

新製品

排泄サポートリフト

TL-300

本体価格

780,000円(非課税)

made
in
JAPAN

<JANコード>4543085070514

<TAISコード>00084-000149

不安定になりがちな
立ち上がり動作をすることなく
安心して排泄介助が行えます。

心地良い排泄のパートナー

onbou
オンブ



これまでの吊り下げたり、立たせたりするのではなく
脇、胸、膝裏で、おんぶのように支える
吊り具不要の新発想リフトです。



座位のままで移乗できます。

寝返りなど吊り具を敷き込むための介助の必要がなく、車椅子やベッドなどから座位姿勢のまま移乗できます。



下衣の上げ下げが簡単です。

臀部を支える吊り具がありませんから、下衣の脱ぎ着が手早く簡単に行えます。





手元スイッチ

アームと連動した昇降と、マストのみ昇降が行えます。メモリー機能付きで、トイレや車椅子ほか3カ所を、あらかじめ高さを設定しておけます。



低床対応ベース

ベース高が58mmですから、低床ベッドにも対応できます。



小型軽量バッテリー

小型軽量のリチウムイオンバッテリーを採用していますから、脱着や充電の際の取り扱いが簡単です。劣化しにくい高寿命タイプで有害物質を含まず、環境にも配慮しています。



ストッパー〈オプション〉

トイレで前輪位置をサポートするガイドです。L型を並べて設置することで、微妙な位置合わせも行えます。

■ストッパー6,000円(税込価格6,600円)

次の症状や状態に当てはまる方は、骨折やケガ、転落の危険があるため使用できません。専門の医師や理学療法士、作業療法士などにご相談ください。

骨折やケガの危険

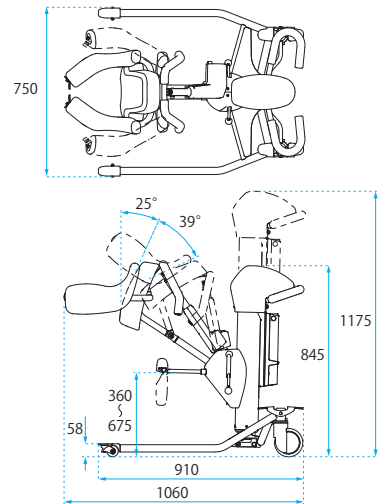
- 骨粗鬆症と診断されている方
- 肋骨骨折、大腿骨骨幹部骨折、大腿骨顆上骨折の既往のある方
- 肩関節に亜脱臼または脱臼のリスクのある方
- 肩関節、股関節に可動域制限のある方
- 肩関節、股関節、膝関節に痛みのある方

転落の危険

- 肩関節が柔らかく抜け落ちる可能性のある方
- 麻痺のある方(弛緩性麻痺・痙性麻痺)
- 体調のすぐれない方
- 体動の激しい方や姿勢が安定しない方
- 脇、胸、膝裏で自身の体重を支えられない方

仕様

- 奥行：1,060mm
- 全幅：750mm
- 全高：1,175mm
- 前輪フレーム高さ：58mm
- 膝受け下面高さ：360~675mm(100kg負荷時)
- 本体重量：約42kg
- 最大持ち上げ質量：100kg
- 上昇時間：約26秒(100kg負荷時)
- 下降時間：約22秒(100kg負荷時)
- キャスター径：前輪50mm・後輪125mm
- 主要素材：スチール
- 充電器・バッテリー1個付
- バッテリー仕様(24V・2.9Ah)
- フル充電約4時間/100kg負荷で約70回動作可(往復回数)
- バッテリーセット38,000円(税込価格41,800円)



本社・松山営業所 / 〒791-0214 愛媛県東温市南野田410番地6
TEL089(964)7770 FAX089(964)1522
東京支店 / TEL03(5939)8611 FAX03(5939)8612
札幌営業所 / TEL011(788)5334 FAX011(788)5341
仙台営業所 / TEL022(781)6715 FAX022(781)6796
北関東営業所 / TEL027(212)2066 FAX027(212)2067
名古屋営業所 / TEL0568(42)6015 FAX0568(71)9656
大阪営業所 / TEL06(4860)6601 FAX06(4860)6602
福岡営業所 / TEL0942(45)3808 FAX0942(45)3809

ホームページもご覧ください!
動画配信

いうら 検索
メールアドレス info@iura.co.jp

お取り扱い

※カタログ記載の価格はいずれもメーカー希望小売価格です。
※価格、仕様は予告なく変更する場合があります。(※詳細は各営業所にお問合せください。)
(2024年1月)