

シャワー浴を快適にサポート

フルリクライニングシャワーキャリア SC-401

「やさしさ」
かなえる
新発想

ご利用者の身体状況に合わせて背受けの角度調整ができます。
いうら独自のチルト&リクライニング機能により、身体のずれや圧迫を軽減できます。



フルフラット状態

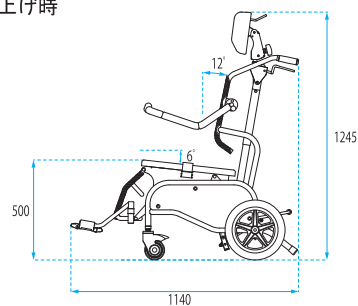
全長	1,140~1,680 mm
全幅	585 mm
全高	715~1,245 mm
座面幅	430 mm
座面高(背上げ時)	500 mm
重量	32 kg
耐荷重	100 kg

●キャスト径/前輪100mm・後輪300mm

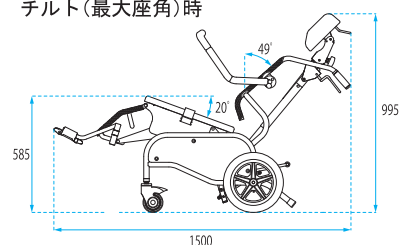
主要材質 ステンレス、ポリウレタン
ポリエチレン、ポリエステル

JANコード 4543085040142

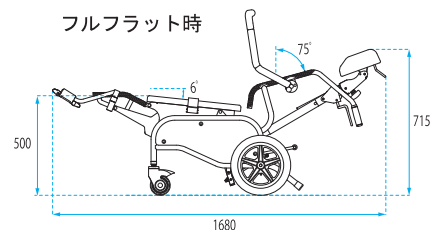
背上げ時



チルト(最大座角)時



フルフラット時



SC-401

本体価格 450,000 円

(税込価格 495,000 円)



シート

座り心地の良いウレタンマットを採用しています。簡単に取外しできますからお手入れが楽です。

足受け

やわらかいポリエステルメッシュを採用しています。やさしくご利用者の足元を支えます。

フットサポート

簡単にはね上げや折りたたみ、スイングアウトができます。

頭受け

洗髪時などご利用状況に合わせて前後・上下に加え角度調整・脱着もできます。

背受け

ご利用者の体格に合わせてポリエステルメッシュの張り具合を調整し、最適な体位保持ができます。

ブレーキ

2輪同時にロックできます。滑りやすい浴室でもしっかり固定できますから安心です。



肘かけがはね上がりますから乗せかえの邪魔になりません。

安全ベルト

ご利用者の身体をしっかり保持しますから安心です。

後車輪

面倒なメンテナンスが不要のノーパンクタイヤです。

リクライニングレバー

背受けの角度調整はガスシリンダー方式ですから、レバー操作で軽く無段階に調整できます。

転倒防止

重心が後ろにかかってもしっかり支えますから安心です。



本社・松山営業所 / 〒791-0214 愛媛県東温市南野田410番地6
TEL089(964)7770 FAX089(964)1522
東京支店 / TEL03(5939)8611 FAX03(5939)8612
札幌営業所 / TEL011(788)5334 FAX011(788)5341
仙台営業所 / TEL022(781)6715 FAX022(781)6796
北関東営業所 / TEL027(212)2066 FAX027(212)2067
名古屋営業所 / TEL0568(42)6015 FAX0568(71)9656
大阪営業所 / TEL06(4860)6601 FAX06(4860)6602
福岡営業所 / TEL0942(45)3808 FAX0942(45)3809

ホームページもご覧ください!
動画配信

いろいろ 検索
メールアドレス info@iwaura.co.jp

お取り扱い

※カタログ記載の価格はいずれもメーカー希望小売価格です。
※価格、仕様は予告なく変更する場合があります。※詳細は各営業所にお問い合わせください。
(2023年9月)