

施設や病院のスロープ式浴槽に最適

入浴キャリア

SC-330

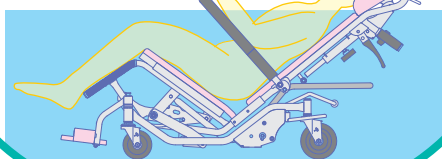
「やさしさ」
かなえる
新発想

はね上げ式の肘かけや引きおこし時の負担を軽減する補助パイプなど、現場の声を活かした高機能設計です。在宅での入浴介助のシャワーキャリアとしても利用できます。

スロープ式浴槽に最適

入浴イメージ

お湯に肩まで浸かれて、
ひざもお湯から出にくい



SC-330

本体価格 360,000 円
(税込価格 396,000 円)

肘かけ

はね上げことができますから、
乗り降りが楽にできます。



補助パイプ

ペダルを踏みこみながら
背受けを起こすと、
より軽い力で持ち上がります。

方向規制

安定した直進走行が可能です。

キャスター

4輪とも自在キャスターです
から軽く方向転換できます。

写真はオプション装備

頭受け



洗髪時など利用状況に合わせ、前後上下に加え、角度調整、脱着もできます。

マット



背受けと腰受けのマットは、簡単に着脱できます。

フットサポート



はね上げ

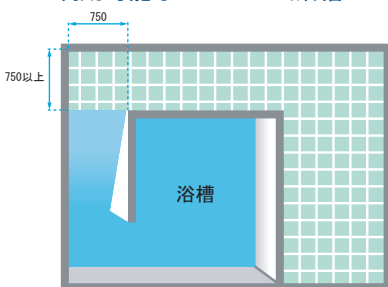


スイングアウト

はね上げとスイングアウトができますから、乗り降りが楽にできます。

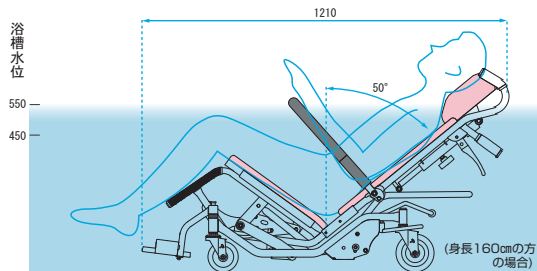
使用環境

■利用可能なスロープ式浴槽



- 浴槽スロープ傾斜角度/15°以下
- 通路幅 / 750mm以上

■浴槽適正水位



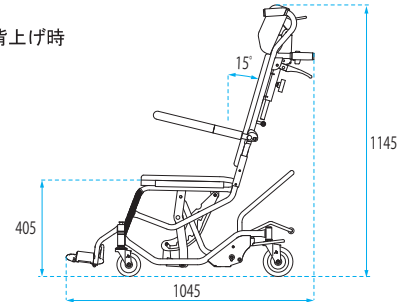
- 450～550mm
- ※上記適正水位は、本体を最もリクライニングさせた場合です。浴槽水位がこれ以上ある場合は、適宜背中を起こしてご利用ください。

全長	1,045～1,245mm
全幅	575mm
全高	670～1,145mm
座面幅	410mm
座面高	405mm
重量	28kg
耐荷重	100kg

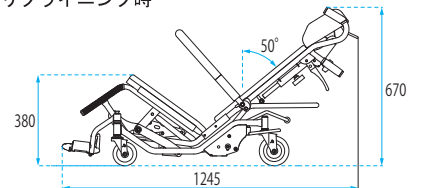
〈JANコード〉4543085040104

- 背受け角度/6段階調節(15・27・37・42・46・50°)
- キャスター径/前輪100mm・後輪125mm
- 主要材質 ステンレス、ポリウレタン、ポリエステル、ポリエチレン

背上げ時



リクライニング時



オプション

- 足受けベルト ¥4,200 (¥4,536)



入浴時の足の浮き上がりを防ぎます。



本社・松山営業所 / 〒791-0214 愛媛県東温市南野田410番地6
TEL089 (964) 7770 FAX089 (964) 1522
札幌営業所 / TEL011 (788) 5334 FAX011 (788) 5341
仙台営業所 / TEL022 (781) 6715 FAX022 (781) 6796
北関東営業所 / TEL027 (212) 2066 FAX027 (212) 2067
東京営業所 / TEL03 (5939) 8611 FAX03 (5939) 8612
名古屋営業所 / TEL0568 (42) 6015 FAX0568 (71) 9656
大阪営業所 / TEL06 (4860) 6601 FAX06 (4860) 6602
福岡営業所 / TEL0942 (45) 3808 FAX0942 (45) 3809

ホームページもご覧ください!
動画配信

いaura 検索
メールアドレス info@iura.co.jp

お取り扱い

※カタログ記載の価格はいずれもメーカー希望小売価格です。
※価格、仕様は予告なく変更する場合があります。※詳細は各営業所にお問い合わせください。

(2020年3月)