

ベッドサイド用リフト

IL-200

本体価格

510,000 円 (非課税)

「やさしさ」
かなえる
新発想

人材
確保等
支援
助成金

介護保険
福祉用具
貸与
適応商品

made
in
JAPAN

JAN コード 4543085070231

TAIS コード 00084-000118



安心できる
耐荷重 120 kg

安全な介助
アーム旋回ロック機能

組立・分解が簡単
レンタルに最適

大柄な人でも安心して使用できます。

15度間隔でアームがロックできますから、揺れが抑えられ、介助が安全にスムーズに行えます。

- ・軽自動車(ワンボックスタイプ)に積み込みできます。
- ・一人で約10分で設置できます。
- ・ベッドを持上げる事なく、置くだけで設置でき、腰痛を予防します。

機能紹介

ハンガー

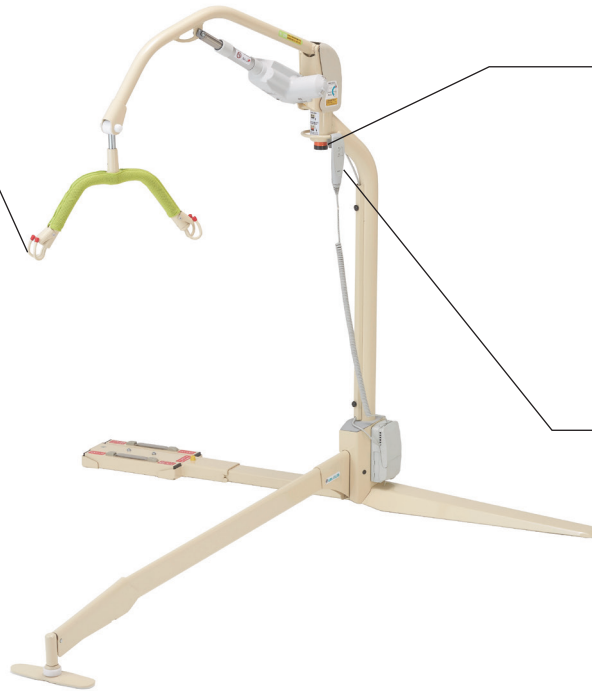
吊り具の抜け止めがついていますから安心です。

アーム旋回ロック機能

15度間隔でロックできますから、介助がスムーズに行えます。

手元スイッチ

昇降のためのスイッチです。



吊り具

身体状況や用途に合わせて6種類からお選びいただけます。(詳細は各営業所までお問合せください。)

一般的なタイプ



通気性の良いメッシュタイプ



装着が簡単脚分離タイプ

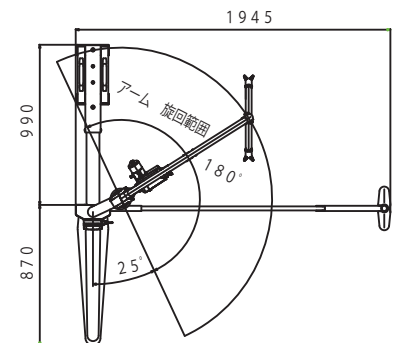
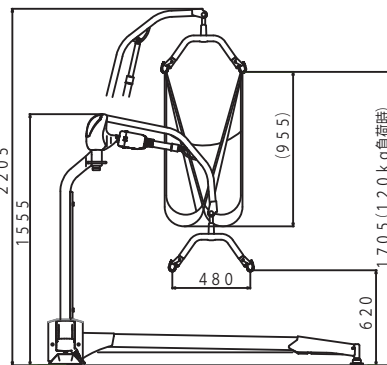


着脱が簡単セパレートタイプ



仕様

全長	1,945mm
全幅	1,860 mm
全高	1,555 ~ 2,205mm
吊上げ高さ	620 ~ 1,705 mm
上昇時間	約 37 秒 (120 kg 負荷時)
下降時間	約 18 秒 (120 kg 負荷時)
重量	76 kg
最大持上げ質量	120 kg
主要材質	スチール



本社・松山営業所 / 〒791-0214 愛媛県東温市南野田410番地6
 TEL089 (964) 7770 FAX089 (964) 1522
 東京支店 / TEL03 (5939) 8611 FAX03 (5939) 8612
 札幌営業所 / TEL011 (788) 5334 FAX011 (788) 5341
 仙台営業所 / TEL022 (781) 6715 FAX022 (781) 6796
 北関東営業所 / TEL027 (212) 2066 FAX027 (212) 2067
 名古屋営業所 / TEL0568 (42) 6015 FAX0568 (71) 9656
 大阪営業所 / TEL06 (4860) 6601 FAX06 (4860) 6602
 福岡営業所 / TEL0942 (45) 3808 FAX0942 (45) 3809

ホームページもご覧ください!
動画配信中



お取り扱い

※カタログ記載の価格はいずれもメーカー希望小売価格です。
 ※価格、仕様は予告なく変更する場合があります。(※詳細は各営業所にお問合せください。)
 (2019年9月)